

## Platin-Temperatursensor in Dünnschichttechnik

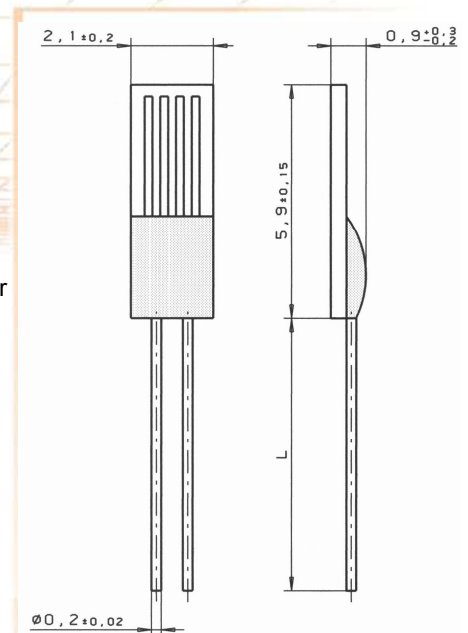
## M 622 10 kOhm

Platin-Temperatursensoren der M-Bauform sind für Massenanwendungen konzipiert, bei denen Langzeitstabilität, Austauschbarkeit und Genauigkeit innerhalb eines breiten Temperaturbereichs von vorrangiger Bedeutung sind. Der hohe Widerstandswert von 10000Ω sorgt für eine hervorragende Signalausbeute. Typische Anwendungen finden sich in den Bereichen Hausgerätetechnik, Heizung-Klima-Lüftung und medizinische und industrielle Geräte.

Nennwiderstand $R_0$	Toleranz DIN EN 60751 1996-07	Toleranz DIN EN 60751 2009-05	Bestellnummer Lose im Beutel
10000 Ohm bei 0°C	Klasse B	F 0,3	32 208 711

Der Messpunkt ist auf 8mm vom Ende des Sensorkörpers definiert.

<b>Spezifikation</b>	DIN EN 60751
<b>Temperaturbereich</b>	-70°C bis +500°C (Dauerbetrieb) (kurzzeitig bis 550°C möglich) Gültigkeit der Klasse B: -70°C bis +500°C
<b>Temperaturkoeffizient</b>	TK = 3850 ppm/K
<b>Anschlussdrähte</b>	NiPt- Manteldraht Geeignet zum Schweißen, Crimpen und Hartlöten
<b>Drahtlänge (L)</b>	10mm ±1mm
<b>Langzeitstabilität</b>	Max. $R_0$ - Drift 0,04% nach 1000h bei 500°C
<b>Umgebungsbedingungen</b>	Ungeschützt nur in trockener Umgebung einsetzbar
<b>Isolationswiderstand</b>	> 100 MΩ bei 20°C; > 2 MΩ bei 500°C
<b>Erschütterungsfestigkeit</b>	Min. 40g Beschleunigung bei 10 bis 2000 Hz; abhängig von Montageart
<b>Stoßfestigkeit</b>	Min. 100g Beschleunigung mit 8ms Halb-Sinus Welle; abhängig von Montageart
<b>Selbsterwärmung</b>	0,3 K/mW bei 0°C
<b>Ansprechzeit</b>	Bewegtes Wasser (v = 0,4 m/s): $t_{0,5} = 0,08s$ $t_{0,9} = 0,25s$ Luftstrom (v = 2 m/s): $t_{0,5} = 3,7s$ $t_{0,9} = 11,5s$
<b>Messstrom</b>	10000Ω: 0,1 bis 0,25 mA; (Selbsterwärmung berücksichtigen)
<b>Hinweis</b>	Andere Toleranzen, Widerstandswerte und Drahtlängen sind auf Anfrage lieferbar.



Technische Änderungen behalten wir uns vor. Alle technischen Angaben sind Beschaffenheitsangaben und sichern keine Eigenschaften zu.

Heraeus Sensor Technology GmbH, Reinhard- Heraeus- Ring 23, 63801 Kleinostheim, Deutschland  
Telefon: +49 (0)6181/35-8098, FAX: +49 (0)6181/35-8101, E-Mail: [info.HSND@heraeus.com](mailto:info.HSND@heraeus.com), Web: [www.heraeus-sensor-technology.de](http://www.heraeus-sensor-technology.de)