

## Platin-Temperatursensor in Dünnschichttechnik

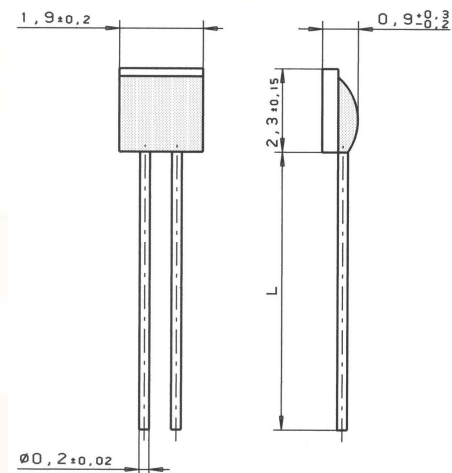
M 220

Platin-Temperatursensoren der M-Serie zeichnen sich durch Langzeitstabilität, hohe Genauigkeit über einen großen Temperaturbereich und Kompatibilität aus. Sie werden insbesondere für Anwendungen mit hohen Bedarfsmengen eingesetzt, typischerweise in den Branchen Automobil, Weiße Ware, Klima- und Heizungstechnik, Energieerzeugung sowie in Geräten und Maschinen für Medizin und Industrie.

Nennwiderstand R0	Toleranz DIN EN 60751 1996-07	Toleranz DIN EN 60751 2009-05	Bestellnummer Lose im Beutel	Bestellnummer Blistergurt
100 Ohm bei 0°C	Klasse 1/3 B	F 0,1		32 208 466
	Klasse A	F 0,15	32 208 715	32 208 465
	Klasse B	F 0,3	32 208 714	32 208 440

Der Messpunkt ist auf 8mm vom Ende des Sensorkörpers definiert.

<b>Spezifikation</b>	DIN EN 60751	
<b>Temperaturbereich</b>	-70°C bis +500°C (Dauerbetrieb) (kurzzeitig bis 550 °C möglich)	
	Gültigkeit der Klasse B:	-70°C bis +500°C
	Gültigkeit der Klasse A:	-50°C bis +300°C
	Gültigkeit der Klasse 1/3 B:	0°C bis +150°C
<b>Temperaturkoeffizient</b>	TK = 3850 ppm/K	
<b>Anschlussdrähte</b>	NiPt- Manteldraht Geeignet zum Schweißen, Crimpen und Hartlöten	
<b>Drahtlänge (L)</b>	10mm ±1mm	
<b>Langzeitstabilität</b>	Max. R <sub>0</sub> -Drift 0,04% nach 1000h bei 500°C	
<b>Erschütterungsfestigkeit</b>	Mindestens 40g Beschleunigung bei 10 bis 2000 Hz, abhängig von der Montageart	
<b>Stoßfestigkeit</b>	Mindestens 100g Beschleunigung mit 8ms Halb-Sinus-Welle, abhängig von der Montageart	
<b>Umgebungsbedingungen</b>	Ungeschützt nur in trockener Umgebung einsetzbar	
<b>Isolationswiderstand</b>	> 100 MΩ bei 20°C; > 2 MΩ bei 500°C	
<b>Selbsterwärmung</b>	0,4 K/mW bei 0°C	
<b>Ansprechzeit</b>	Bewegtes Wasser (v= 0,4m/s):	t <sub>0,5</sub> = 0,05s t <sub>0,9</sub> = 0,15s
	Luftstrom (v= 2m/s):	t <sub>0,5</sub> = 3,0s t <sub>0,9</sub> = 10,0s
<b>Messstrom</b>	100Ω: 0,3 bis 1,0mA (Selbsterwärmung berücksichtigen)	
<b>Hinweis</b>	Andere Toleranzen, Widerstandswerte und Drahtlängen sind auf Anfrage lieferbar.	



Technische Änderungen behalten wir uns vor. Alle technischen Angaben sind Beschaffenheitsangaben und sichern keine Eigenschaften zu.

Heraeus Sensor Technology GmbH, Reinhard- Heraeus- Ring 23, 63801 Kleinostheim, Deutschland  
Telefon: +49 (0)6181/35-8098, FAX: +49 (0)6181/35-8101, E-Mail: [info.HSND@heraeus.com](mailto:info.HSND@heraeus.com), Web: [www.heraeus-sensor-technology.de](http://www.heraeus-sensor-technology.de)