

Platin-Temperatursensor in Dünnschichttechnik

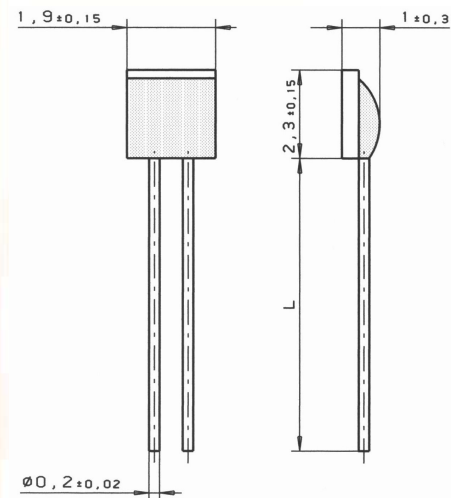
HL 220

Platin-Temperatursensoren des Typs HL 220 zeichnen sich aus durch Langzeitstabilität, hohe Genauigkeit über einen großen Temperaturbereich und Kompatibilität. Hauptmerkmal ist ihre kleine Bauweise. Sie werden insbesondere für Anwendungen mit hohen Bedarfsmengen eingesetzt, typischerweise in den Branchen Weiße Ware und Heizungstechnik.

Nennwiderstand R0	Toleranz DIN EN 60751 1996-07	Toleranz DIN EN 60751 2009-05	Bestellnummer Plastikbox
1000 Ohm bei 0°C	Klasse 2B	F 0,6	32 208 779

Der Messpunkt ist auf 6 mm vom Ende des Sensorkörpers definiert.

Spezifikation	DIN EN 60751	
Temperaturbereich	-70°C bis +750°C Gültigkeit der Klasse 2B: -70°C bis +750°C	
Temperaturkoeffizient	TK = 3850 ppm/K	
Anschlussdrähte	NiCr- Manteldraht	
Drahtlänge (L)	8mm ±1mm	
Messpunkt	6mm nach Körperende	
Langzeittests	R ₀ -Drift nach 1000h bei 750°C (bestromt) < 0,24% (Unverbauter Chip in Luft.)	
Umgebungsbedingungen	Ungeschützt nur in trockener Umgebung einsetzbar, oberhalb 500°C keine reduzierende Atmosphäre, Luftzutritt muss gewährleistet sein. Verbau kann Driftverhalten beeinflussen!	
Isolationswiderstand	> 100 MΩ bei 20°C; > 1 MΩ bei 650°C	
Erschütterungsfestigkeit	Mindestens 40g Beschleunigung bei 10 bis 2000 Hz, abhängig von der Montageart	
Stoßfestigkeit	Mindestens 100g Beschleunigung mit 8ms Halb-Sinus-Welle, abhängig von der Montageart.	
Selbsterwärmung	0,2 K/mW	
Ansprechzeit	Bewegtes Wasser (v= 0,4m/s):	t _{0,5} = 0,05s t _{0,9} = 0,14s
	Luftstrom (v= 2m/s):	t _{0,5} = 3,0s t _{0,9} = 10,0s
Messstrom	0,1 bis 1mA (Selbsterwärmung berücksichtigen)	
Hinweis	Andere Toleranzen, Widerstandswerte und Drahtlängen sind auf Anfrage lieferbar.	



Technische Änderungen behalten wir uns vor. Alle technischen Angaben sind Beschaffenheitsangaben und sichern keine Eigenschaften zu.

Heraeus Sensor Technology GmbH, Reinhard- Heraeus- Ring 23, 63801 Kleinostheim, Deutschland
Telefon: +49 (0)6181/35-8098, FAX: +49 (0)6181/35-8101, E-Mail: info.HSND@heraeus.com, Web: www.heraeus-sensor-technology.de